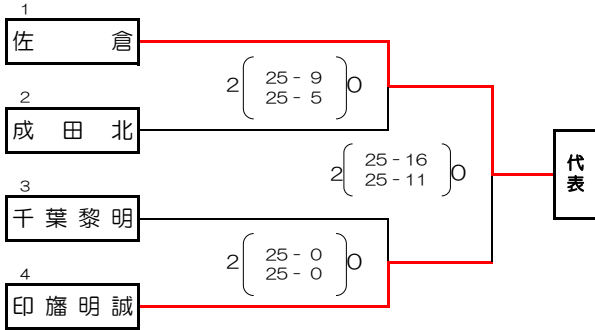


令和4年度 千葉県高等学校新人バレーボール大会 第5地区予選 結果 (男子)

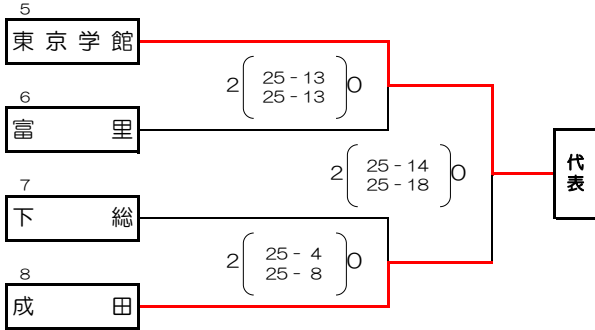
期 日 : 令和4年12月27日 (火), 28日 (水)
 会 場 : 27・28日 成田高等学校 (A, Bコート)
 競 技 方 法 : トーナメント方式で決定。
 各ブロック1位での代表決定戦。敗戦したチームによる代表決定戦によって決定する
 代表チーム数 : 4チーム

<27日: 成田高校会場>

【Aブロック】



【Bブロック】



〔県大会出場校〕

第1代表

佐倉 高校

地区代表

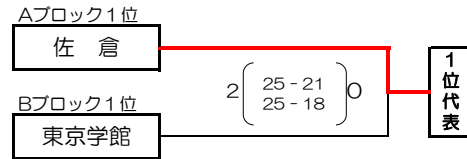
東京学館 高校

成田 高校

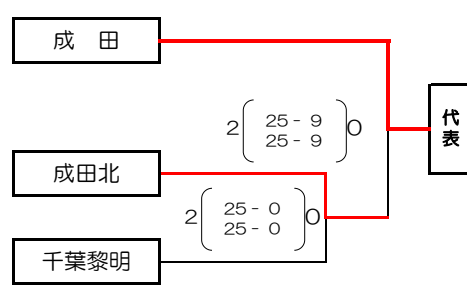
富里 高校

<28日: 成田高校会場>

【1位代表決定戦】



【代表決定戦A】



【代表決定戦B】

