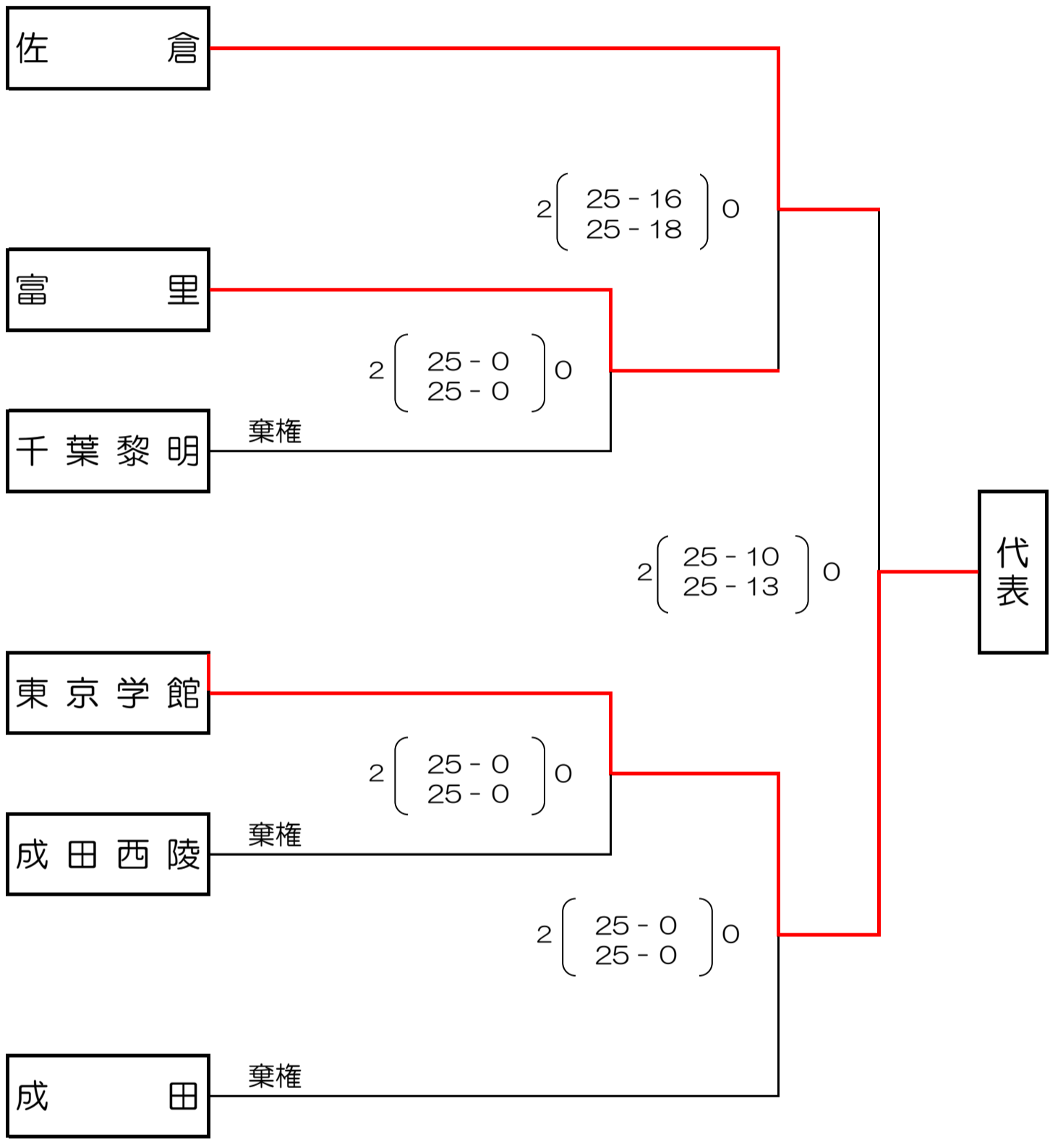


令和4年度 全日本バレーボール選手権大会千葉県予選 第5地区予選会 組合せ（男子）

期 日 : 令和4年8月27日（土）
 開 館 : 8時40分
 開 場 : 9時00分
 競 技 開 始 : 9時30分
 会 場 : 成田高等学校（Aコート）
 代表チーム数 : 1チーム
 競 技 方 法 : トーナメント方式で、代表を選出する。

<27日：成田高校会場>



〔地区代表校〕

東京学館 高校